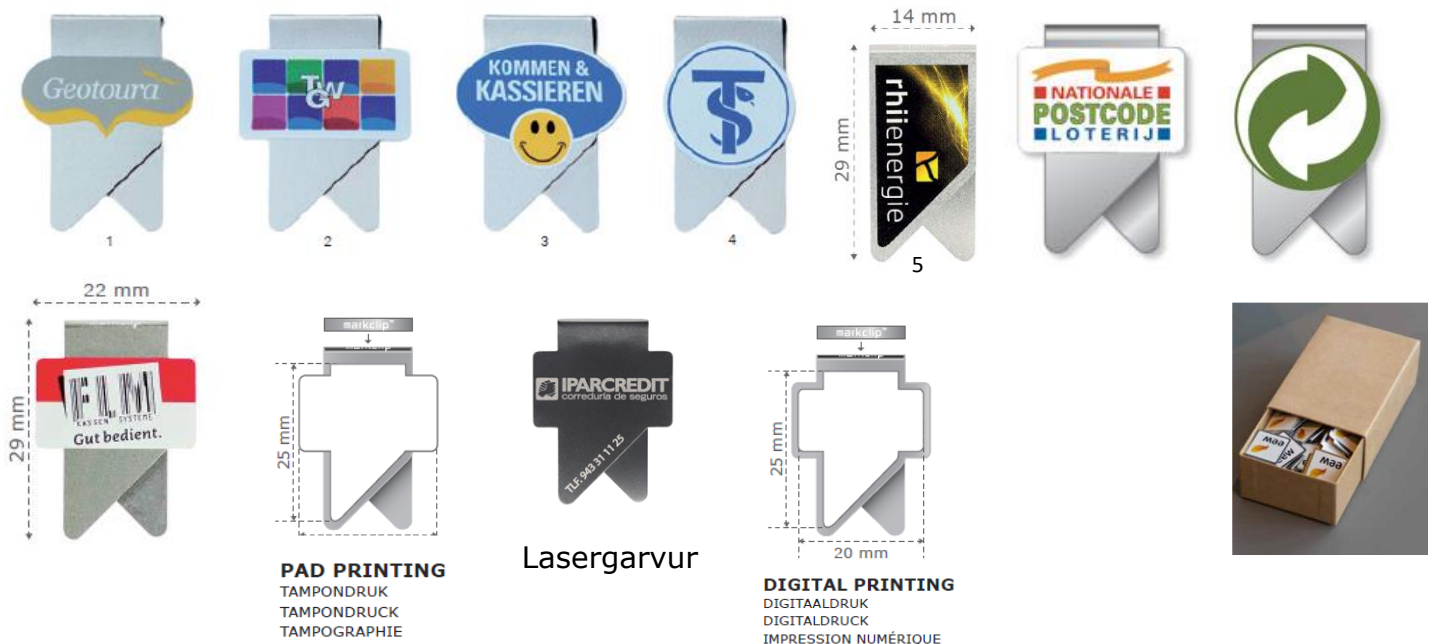


Mit den Büroklammern mit Ihrem Motiv sehen Ihre Kunden sofort, dass Sie einen Blick fürs Detail haben. Immer mehr Unternehmen stellen fest, dass sich der Einsatz von werbewirksamen Büroklammern bezahlt macht. Ihr Name und Ihr Logo bleiben im Umlauf, denn diese Büroklammern werden meistens wiederverwendet und unterstützen Ihre Corporate Identity werbewirksam. Vom Erfinder **in Europa produziert**, bietet er für die Clips 100% Qualitätsgarantie. Die Clips haben übrigens eine sehr hohe Wiederbestellquote: 90% aller Erst-Kunden platzieren Folgeaufträge.

Der Wclip ist sehr elegant aus rostfreiem Federstahl, ist 29 mm hoch, handlich und vielseitig und bietet eine große Druckfläche. Er wiegt nur 1,2 – 1,3 gr. Materialdicke: 0,25 mm. Er hält **bis zu 15 Blatt** zusammen, ohne das Papier zu beschädigen. Er wird standardmäßig, ohne Aufpreis, zu 100 Clips in hochwertigen Schiebeboxen aus recyceltem Karton mit Kraftpapier-Finish geliefert. Wir drucken Ihr Logo im **Echtfarbendruck**: Qualitativ besser als Digitaldruck, erlaubt eine größere Farbgenauigkeit nach Pantone und feinere, ungerasterte Linienstärken - auch ohne Weißunterlegung. Alternativ können wir natürlich auch einen **Digitaldruck** oder eine hochwertige **Lasergravur** umsetzen. Wir beraten Sie gerne anhand Ihres Logos.

Die diversen Clipformen, die Sie hier sehen, sind preisgleich.



**PAD PRINTING**  
TAMPONDRUK  
TAMPONDRUCK  
TAMPOGRAPHIE

**Lasergravur**

**DIGITAL PRINTING**  
DIGITAALDRUK  
DIGITALDRUCK  
IMPRESSION NUMÉRIQUE

Gerne bieten wir Ihnen zu unseren Allgemeinen Geschäftsbedingungen freibleibend an:

W-Clip Menge	Echtfarbendruck nach Pantone				Euroskala- Digitaldruck	Form 5: Gravur nur auf Anfrage Lasergravur
	1 Farbe	2 Farben	3 Farben	4 Farben		
600					317,22 €	348,81 €
1.200					468,73 €	529,57 €
1.800					624,12 €	715,38 €
2.700	703,55 €	737,03 €	770,52 €	804,01 €	796,11 €	930,89 €
5.400	1.111,65 €	1.161,98 €	1.212,32 €	1.262,66 €	1.288,45 €	1.558,02 €
8.100	1.510,11 €	1.576,77 €	1.643,42 €	1.710,08 €	1.769,11 €	2.170,30 €
10.800	1.888,27 €	1.971,65 €	2.055,03 €	2.138,40 €	2.230,86 €	2.765,78 €
16.200	2.729,93 €	2.845,82 €	2.961,71 €	3.077,59 €	3.235,66 €	4.031,73 €
27.000	4.423,07 €	4.605,30 €	4.787,53 €	4.969,76 €	5.260,50 €	6.587,28 €

Die Preise verstehen sich ausschließlich Mehrwertsteuer.

- Druckvorbereitungskosten und Korrekturabzug: **inklusive**.
- Verpackung: In kostenlosen Schiebeboxen zu je 100 Stück.
- Lieferung: **Frei Haus** an eine Adresse in D, I oder AT. Keine Lieferung in die Schweiz möglich.
- Lieferzeit: Ca. 3 Wochen nach Freigabe des Korrekturabzuges.
- Laut Lieferbedingungen der grafischen Industrie sind Mehr- oder Minderlieferungen von 10% erlaubt.

**Vorteile**

**Echtfarbendruck:**  
Qualitativ besser als Digitaldruck:  
Größere Druckfläche, und erlaubt eine größere Farbgenauigkeit nach Pantone und feinere, ungerasterte Linienstärken - auch ohne Weißunterlegung.

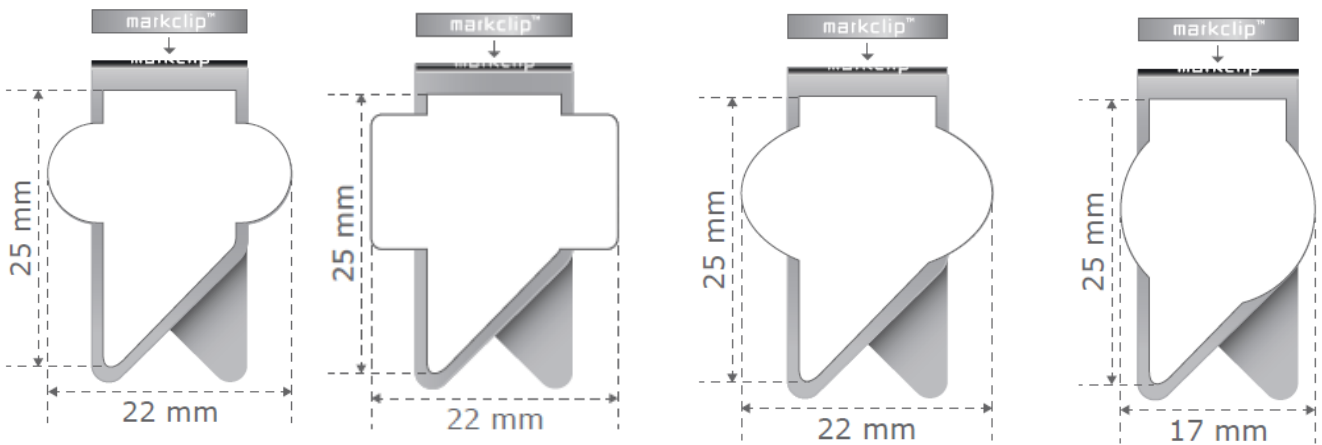
- Wenn Sie uns Ihr Logo als **vektorierte** eps. oder jpg. Datei zukommen lassen, erstellen wir Ihnen gerne, kostenlos und unverbindlich, einen **Gestaltungsvorschlag**. Weitere Infos siehe Seite 2:  
**Grafikvorgaben:**



**PAD PRINTING**

TAMPONDRUK  
TAMPONDRUCK  
TAMPOGRAPHIE

**DU** Vektorisierte EPS- oder AI-Datei in Pantone C oder HKS angelegt und Texte umgewandelt in Kurven.



**DIGITAL PRINTING**

DIGITAALDRUK  
DIGITALDRUCK  
IMPRESSION NUMÉRIQUE

**DU** Vektorisierte EPS- oder AI-Datei in CMYK angelegt und Texte umgewandelt in Kurven. Bilder als JPG, mindestens 150 dpi.

**LASER ENGRAVING**

LASERGRAVURE  
LASERGRAVUR

**DU** Vektorisierte EPS- oder AI-Datei, in eine Pantonefarbe angelegt und Texte umgewandelt in Kurven.

