

Mit den Büroklammern mit Ihrem Motiv sehen Ihre Kunden sofort, dass Sie einen Blick fürs Detail haben. Immer mehr Unternehmen stellen fest, dass sich der Einsatz von werbewirksamen Büroklammern bezahlt macht. Ihr Name und Ihr Logo bleiben im Umlauf, denn diese Büroklammern werden meistens wiederverwendet und unterstützen Ihre Corporate Identity werbewirksam. Vom Erfinder **in Europa produziert**, bietet er für die Clips 100% Qualitätsgarantie. Die Clips haben übrigens eine sehr hohe Wiederbestellquote: 90% aller Erst-Kunden platzieren Folgeaufträge.

Der aXionclip ist der exklusivste Paperclip für Werbezwecke auf dem Markt. Er ist 24 mm hoch und **„packt“ bis zu 15 Seiten!** Mit seiner großen Druckfläche ist er sehr elegant aus **rostfreiem Federstahl**. Materialstärke: 0,25 mm, Gewicht: 1.2-1,4 gr. Auf der Rückseite hat er eine elastische gewellte Klammer. Er wird standardmäßig, ohne Aufpreis, zu 100 Clips in hochwertigen Schiebeboxen aus recyceltem Karton mit Kraftpapier-Finish geliefert.

Wir drucken Ihr Logo im **Echtfarbedruck**: Qualitativ besser als Digitaldruck, erlaubt eine größere Farbgenauigkeit nach Pantone und feinere, ungerasterte Linienstärken - auch ohne Weißunterlegung. Alternativ können wir auch einen **Digitaldruck** oder eine hochwertige **Lasergravur** umsetzen. Wir beraten Sie gerne anhand Ihres Logos.



Gerne bieten wir Ihnen zu unseren allgemeinen Geschäftsbedingungen freibleibend an:

aXionclip Menge	Echtfarbedruck nach Pantone				Euroskala- Digitaldruck	Lasergravur
	1 Farbe	2 Farben	3 Farben	4 Farben		
600					317,22 €	348,81 €
1.200					486,76 €	549,94 €
1.800					624,12 €	715,38 €
2.700	714,54 €	742,85 €	782,56 €	816,57 €	808,54 €	945,43 €
5.400	1.111,65 €	1.161,98 €	1.212,32 €	1.262,66 €	1.288,45 €	1.558,02 €
8.100	1.522,00 €	1.589,18 €	1.656,36 €	1.723,55 €	1.783,04 €	2.187,39 €
10.800	1.858,54 €	1.940,60 €	2.022,66 €	2.104,73 €	2.195,73 €	2.722,23 €
16.200	2.664,93 €	2.778,06 €	2.891,19 €	3.004,32 €	3.158,62 €	3.935,74 €
27.000	4.317,76 €	4.495,65 €	4.673,54 €	4.851,43 €	5.135,25 €	6.430,44 €

Vorteile

Echtfarbedruck:

Qualitativ besser als Digitaldruck: Randloser Druck möglich, erlaubt eine größere Farbgenauigkeit **nach Pantone** und feinere, ungerasterte Linienstärken - auch ohne Weißunterlegung. Wir beraten Sie gerne anhand Ihres Logos.

- Die Preise verstehen sich ausschließlich Mehrwertsteuer.
- Druckvorbereitungskosten und Korrekturabzug: **inklusive**.
- Verpackung: In **kostenlosen** Schiebeboxen zu je 100 Stück.
- Lieferung: **Frei Haus** an eine Adresse in D, I oder AT. Keine Lieferung in die Schweiz möglich.
- Lieferzeit: Ca. 3 Wochen nach Freigabe des Korrekturabzuges.
- Laut Lieferbedingungen der grafischen Industrie sind Mehr- oder Minderlieferungen von 10% erlaubt.
- Wenn Sie uns Ihr Logo als **vektorierte** eps. oder jpg. Datei zukommen lassen, erstellen wir Ihnen gerne, kostenlos und unverbindlich, einen **Gestaltungsvorschlag**. Weitere Grafikvorgaben siehe Seite 2:

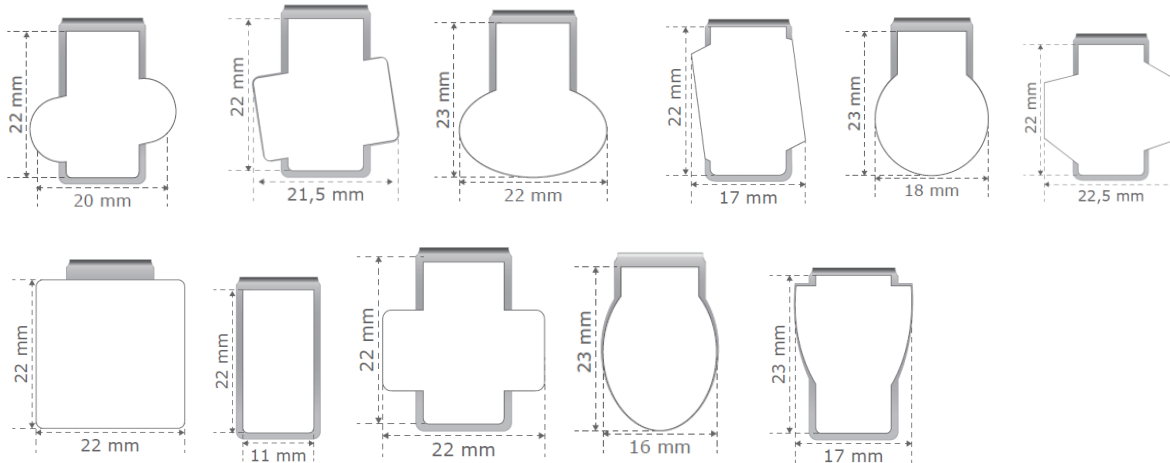
Grafikvorgaben:



PAD PRINTING

TAMPONDRUK
TAMPONDRUCK
TAMPOGRAPHIE

DU Vektorisierte EPS- oder AI-Datei in Pantone C oder HKS angelegt und Texte umgewandelt in Kurven.



DIGITAL PRINTING

DIGITAALDRUK
DIGITALDRUCK
IMPRESSION NUMÉRIQUE

DU Vektorisierte EPS- oder AI-Datei in CMYK angelegt und Texte umgewandelt in Kurven. Bilder als JPG, mindestens 150 dpi.

LASER ENGRAVING

LASERGRAVURE
LASERGRAVUR
GRAVURE LASER

DU Vektorisierte EPS- oder AI-Datei, in eine Pantonefarbe angelegt und Texte umgewandelt in Kurven.

